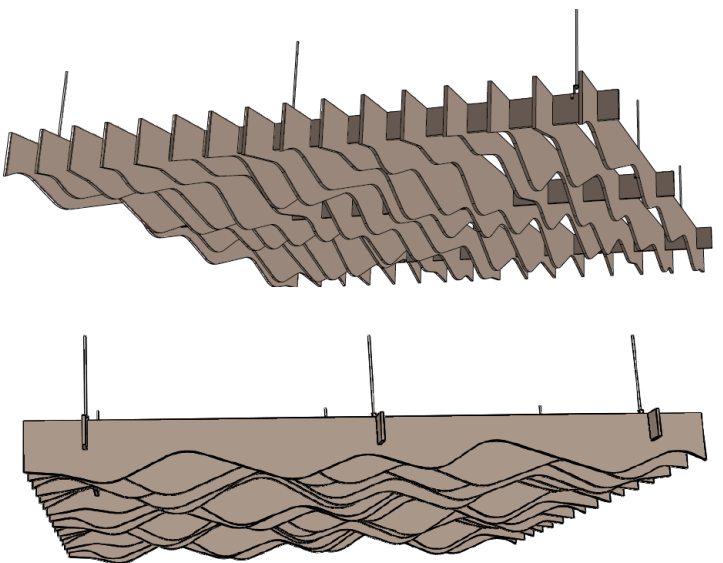


## 101.1 KARTA KATALOGOWA RASTER WAVE 2 PET

<p><b>Przeznaczenie wyrobu:</b> Akustyczny plafon rastrowy Raster Wave 2 PET 2400x2400x250 mm przeznaczony do stosowania wewnętrznego w celu poprawy komfortu akustycznego pomieszczeń. Plafon posiada wysokie walory estetyczne, dzięki czemu nadaje niepowtarzalny charakter wnętrzom. Może występować jako wolno-, swobodnie wisząca wyspa lub jako cało płaszczyznowy sufit. Sugerowane obszary zastosowań: budynki użyteczności publicznej w tym: hotele, szkoły, porty lotnicze, dworce, budynki administracyjno- biurowe, sale widowiskowe.</p> <p><b>Charakterystyka wyrobu:</b> Plafon, wyspa akustyczna Raster Wave 2 PET to rastrowy sufit akustyczny, wykonany z PET o grubości 12 mm (sprasowane włókna poliestrowe pochodzące z recyklingu). Pionowy układ elementów rastra powoduje pochłanianie dźwięku całą powierzchnią wyspy natomiast ułożenie elementów w sposób krzyżowy przyczynia się do redukcji hałasu pogłosowego z otoczenia. Plafon można zamontować pod instalacjami typu: oświetlenie, czujniki dymu, zraszacze, etc. Istnieje możliwość montażu wyspy „solo” lub połączenia wysp w pełnowymiarowy sufit.</p> <p>Kolorystyka: wzornik BS PETeco</p> <p><b>Klasyfikacja ogniowa:</b> Reakcja na ogień: B-s2, d0</p> <p><b>Dokumentacja:</b> Jednostkowe dopuszczenie wyrobu budowlanego.</p>	<p style="text-align: center;"><b>RASTER WAVE 2 PET</b></p> 
<p><b>Parametry techniczne:</b> waga Raster Wave 2 PET 2400x2400x250 mm - 6,74 kg/ szt. grubość PET - 12 mm</p>	<p><b>Średnie normatywne zużycie elementów:</b> - Raster Wave 2 PET 2400x2400x250 mm - 0,174 szt./ m<sup>2</sup> - pręt gwintowany - 0,83 szt./ m<sup>2</sup></p>

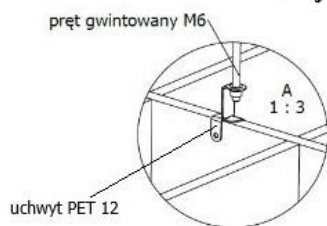
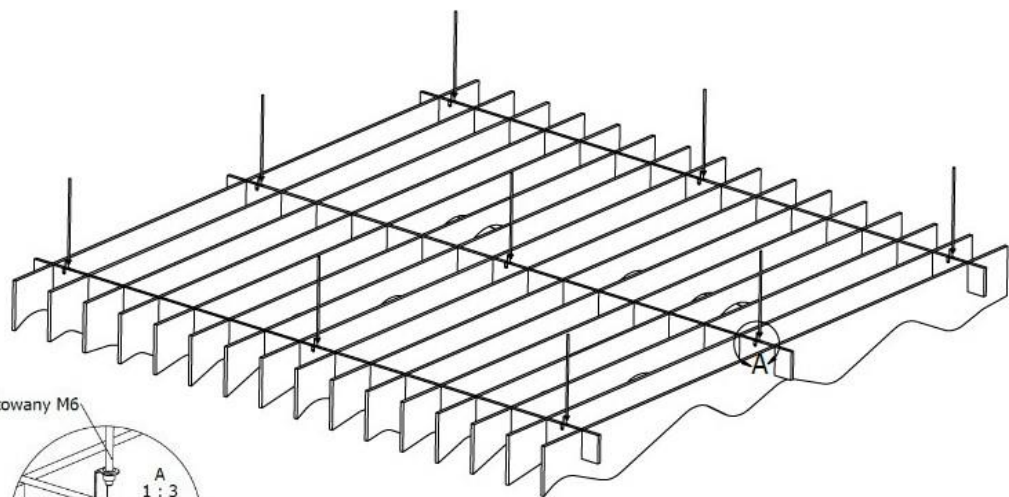
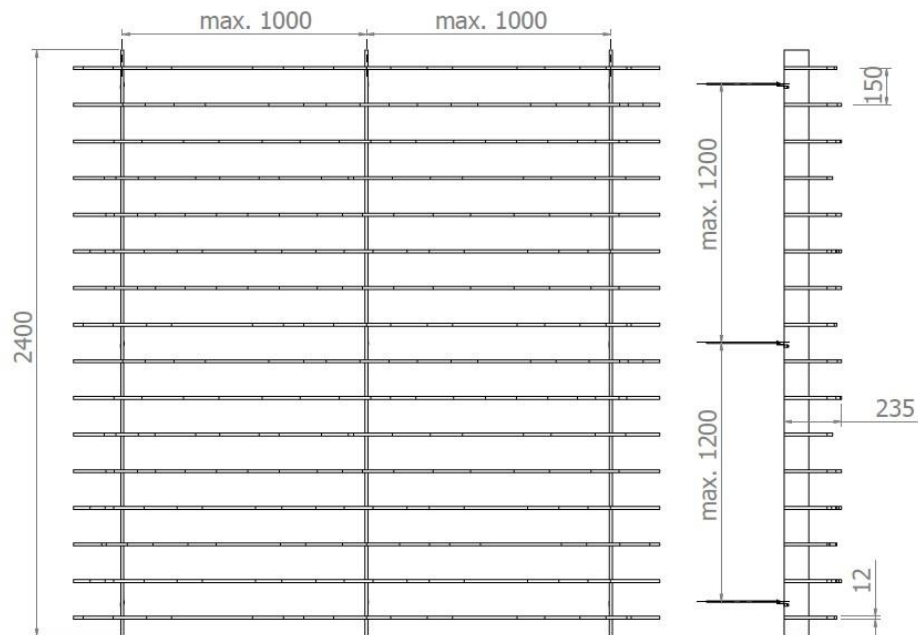


**BARWA SYSTEM**

[www.barwasystem.pl](http://www.barwasystem.pl)

e-mail: [barwasystem@barwasystem.pl](mailto:barwasystem@barwasystem.pl)

**Schemat montażu:**



WYD. 1

**BARWA SYSTEM sp. z o.o.**

**NIP: PL 739-28-75-782**

Zakład Produkcyjny i Dział Handlowy  
11-034 Stawiguda, ul. Przemysłowa 21  
tel. (89) 522-09-10, fax. (89) 522-09-20

Zarejestrowana przez Sąd Rejonowy  
w Olsztynie, VIII Wydział Gospodarczy  
Krajowego Rejestru Sądowego pod numerem  
KRS 0000132000 Nr w BDO 000009110  
Kapitał Zakładowy 180.000 PLN

Biuro:  
40-683 Katowice, ul. Barcelońska 1  
tel. (32) 290-65-01  
61-334 Poznań, ul. Ćmielowska 8  
tel./fax: (66) 827-46-13

Produkcja i sprzedaż sufitów oferowanych przez BARWA SYSTEM Sp. z o.o. objęte są certyfikatem ISO 9001:2015.